

Abloy EL574 og EL575

FG-godkjente motorlåser



Anvendelse

Abloy EL574 og EL575 er FG-godkjente motorlåser. Motorlåser benyttes i hovedsak som nattlåser i ytterdører, samt innvendige dører som trenger høyere sikkerhet.

EL574 er en motorlås med falle og reile. EL575 er en motorlås med kun reile. Motorlåser bør ikke benyttes i dører med høyfrekvent bruk. Her bør man bruke solenoidlåser og elektriske sluttstykker.

Abloy EL574 og EL575 kan styres av f.eks. adgangssystem, off-line lesere, calling anlegg og andre styringssystemer.

EL574 er godkjent for branndører. EL575 eger seg godt mot dørautomatikk.

Funksjoner

Abloy EL574 og EL575 er motorlåser hvor reile drives av en svakstrømsmotor. Justerbar åpningstid i EA452 styreenheten. Status tilbakemeldinger på låsenes posisjon. (Se koblingskjema) Innebygget magnet i sluttstykke.

TrioVing[®]
ASSA ABLOY

Abloy EL574 og EL575

FG-godkjente motorlåser

Tekniske data

Driftsspennning	: 12-24VDC ± 15%, stab.
	: 12-18VAC (÷ 10%/+15%)
Strømforbruk	: Maks 200mA
Temp.område	: ±20°C...+60°C
Justerbar åpningstid	: 2...15 sek.
Fallefremspring	: 14 mm
Reilefremspring	: 20 mm
Backset	: 50 mm
Stolpe	: 22 mm

Overflatebehandling

Forkrommet overflate på stolpe

Anbefalt sylindere

dp 6785C
dp+ 6785C

Anbefalt nødutstyr

5931/5542M
5934/5572M

Forpakning inneholder:

Låskasse, 4630 sluttstykke, manual,
EA452 styreenhet, tilkoblingsplugger
og festeskruer

Tilbehør (må bestilles separat)

EA224 ferdigkabel 10 m
EA280 kort karmoverføring
EA281 lang karmoverføring
5931/5542M nødutstyr
5934/5572M nødutstyr

Kabel EA224 følger ikke med.

TrioVing®
ASSA ABLOY

ASSA ABLOY, the global leader
in door opening solutions,
dedicated to satisfying end-user
needs for security, safety and
convenience.

TrioVing a.s

Pb 510, 1522 Moss

Tlf: 69 24 52 00

Fax: 69 25 52 50

E-post: post@trioving.no

Web: www.trioving.no

Oslo: Brobekkveien 80C

Fax: 23 37 30 50

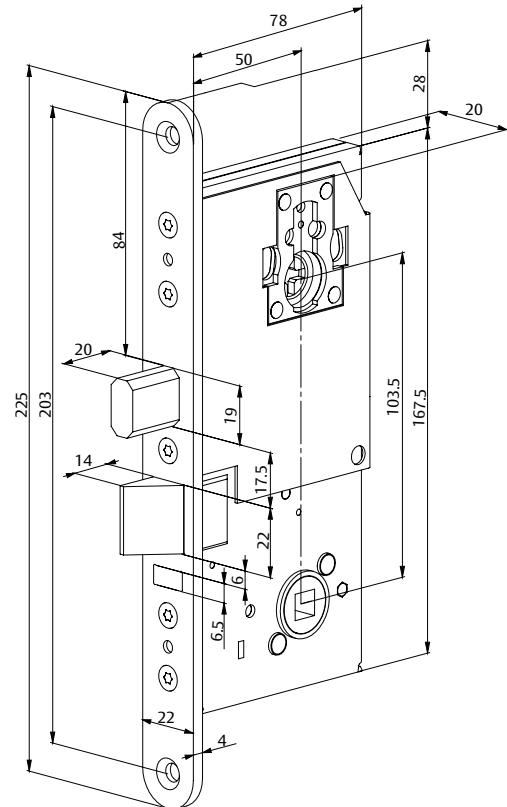
Bergen: Sandbrekktoppen 36

Fax: 55 92 60 19

Trondheim: Hornebergveien 4

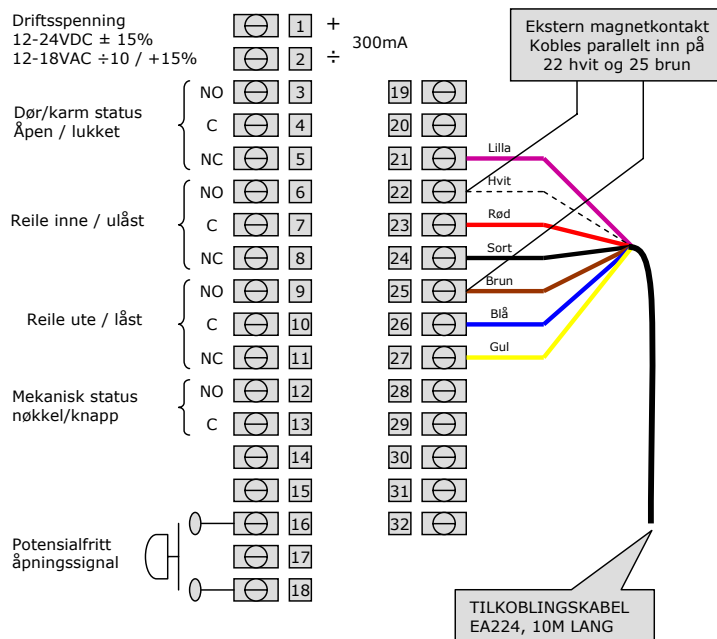
Fax: 73 96 88 86

Utfresningsmål



Koblingskjema EL574 - EL575

EA452 Styreenhet for EL574 / EL575 motorlås



Dette dokumentet skal ikke brukes under installasjon av låsene.

Utfresning og koblingskjema er i manualen som følger med i lås esken.

Forbehold om produktendringer.

