

TrioVing®

Magnetlåser Z4-serien

270 kg holdekraft

Magnetlåsen holder dører stengt ved hjelp av et kraftig magnetfelt mellom elektromagneten og ankerplaten når spenning er koblet til. For innvendige rømningsdører og adgangssystemer. Ingen mekanisk slitasje, lave driftskosnader.



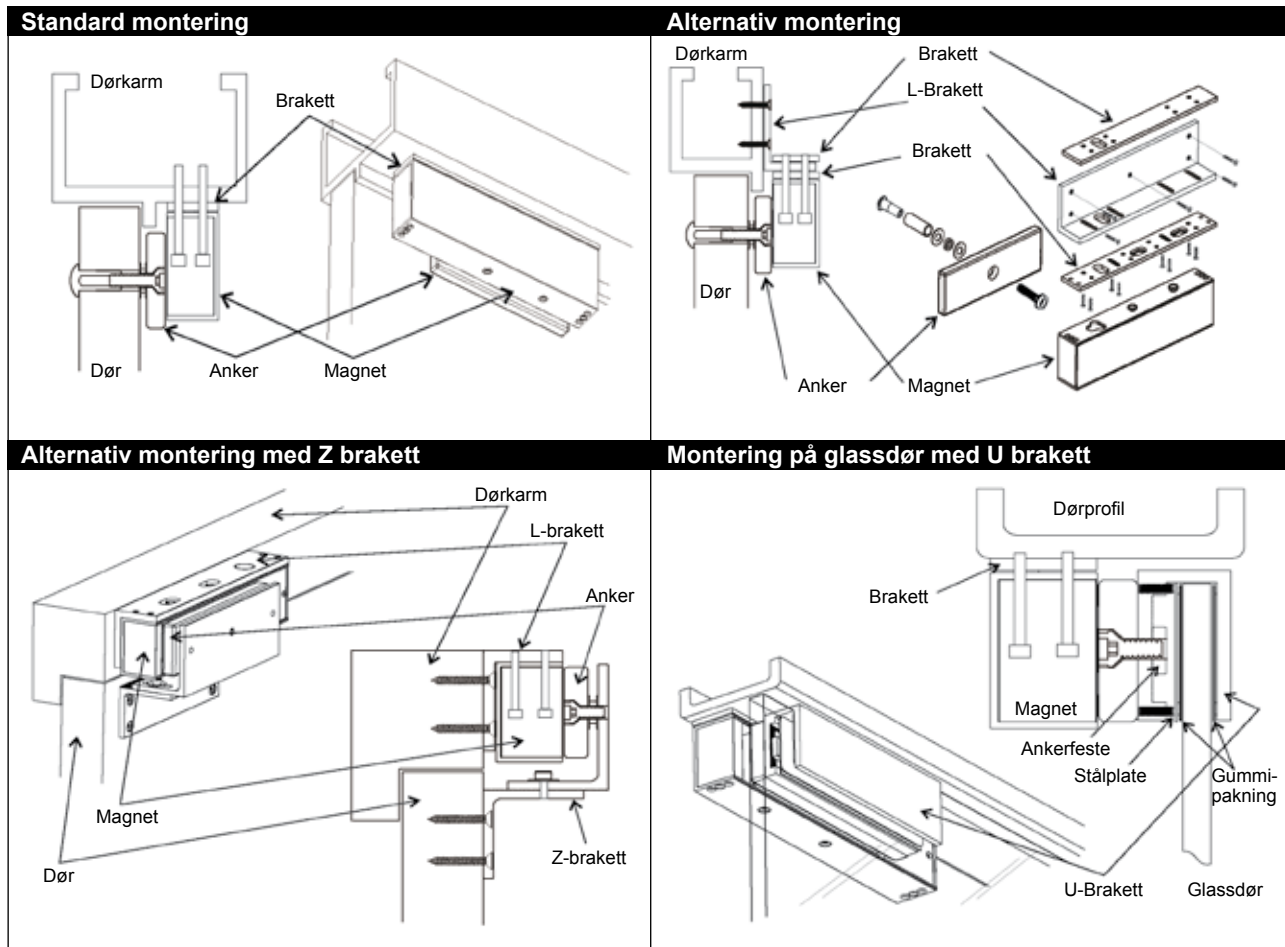
Dobbel montering



For innfelt montering

- Gir øyeblikkelig åpning når spenningen er brutt – uten remanens
- Bruker halvleder for ankerovervåking – mer pålitelig enn relé
- Kan leveres med tilbakemelding/status (SC)
- Multifarget LED (rød og grønn) på modeller med tilbakemelding
- Børstet overflate
- Avtagbare kontaktpunkter for lettere service

Montering



Tekniske data

Mål:	
Utenpåliggende:	238 x 48 x 26,5 mm
Innfelt:	181,3 x 38,4 x 24,6 mm
Holdekraft:	ca 270 kg
Holdekraft, dobbel:	2 x 270 kg
Driftsspennning:	12 eller 24 VDC (valgfri)
Strømforbruk:	460 mA ved 12 VDC 230 mA ved 24 VDC

L, Z og U braketter er valgfritt tilbehør

TrioVing a.s

MOSS:

Pb 510, 1522 Moss
Tlf: 69 24 52 00 Fax: 69 24 52 50

OSLO:

Brobekkveien 80,
Pb 25 Tveita, 0617 Oslo
Tlf: 23 37 30 00 Fax: 23 37 30 50

E-mail: post@trioving.no
www.trioving.no

Avdelingskontorer:

BERGEN:

TrioVing a.s
Sandbrekketoppen 36
Pb 94 Slåtthaug
5851 Bergen
Tlf: 55 92 60 00
Fax: 55 92 60 19

TRONDHEIM:

TrioVing a.s
Hornebergveien 4
7038 Trondheim
Tlf: 73 96 86 77
Fax: 73 96 88 86

KRISTIANSUND:

TrioVing a.s
6645 Todalen
Tlf: 71 66 38 93
Fax: 71 66 39 51

Forhandler: